

Nyhed fra Vrøgum...

Danholm super isolerende lavenergi dør

Gør miljøet og din varmeregning en tjeneste og monter super lavenergi døre med 3-lags glas fra Vrøgum.

3-lags glas kan fås med Ug-værdier helt ned til 0,5 mod normalt 1,1. Det gør at man kan spare helt op til 30-60 % på varmeregningen, dog afhængig af bygningens generelle isolerings kvalitet.

Der er heller ikke gået på kompromis med sikkerheden da facadedøren leveres som standard med sikkerhedsstanglås med massive svinghager.



Vrøgum har specialiseret sig i at fremstille døre, som i mål og udførelse passer nøjagtigt til det enkelte hus. Idet Vrøgum-produkternes former og farver kan tilpasses, så de harmonerer med den valgte arkitektoniske stil, sætter de prikken over i'et på enhver facade; moderne eller klassisk, privatboligen, højhuse eller renoveringsopgaver. Vrøgum kan tilbyde et utal af kombinationsmuligheder, alle selvfølgelig udført i træ af absolut bedste kvalitet.

For at opfylde behovet hos forbrugerne i dag har vi med udgangspunkt i den gode og stabile danske håndværkertradition - kombineret med moderne teknik - udviklet disse højt isolerede udadgående dørsystemer.

Der findes talrige kombinationer i såvel moderne som klassisk stil. Danholm-systemet indeholder udadgående facadedøre samt terrassedøre og alle kan kombineres med såvel (lodrette) ovenlys som med sidepartier i et eller flere elementer.

Takket være en god håndværkerkvalitet, rationel forarbejdningsteknik og anvendelse af de bedste råvarer garanteres et funktionsdygtigt produkt med lang levetid.

Vend!

3 punkts sikkerhedsstanglås med massiv svinghage i top og bund på facadedøren.
(Terassedøren leveres med sidekolver).



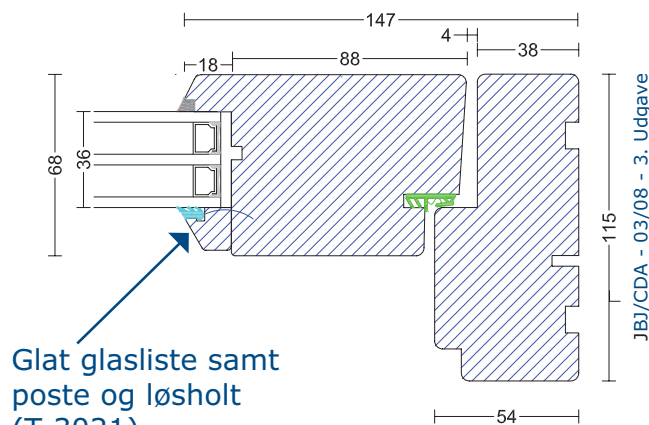
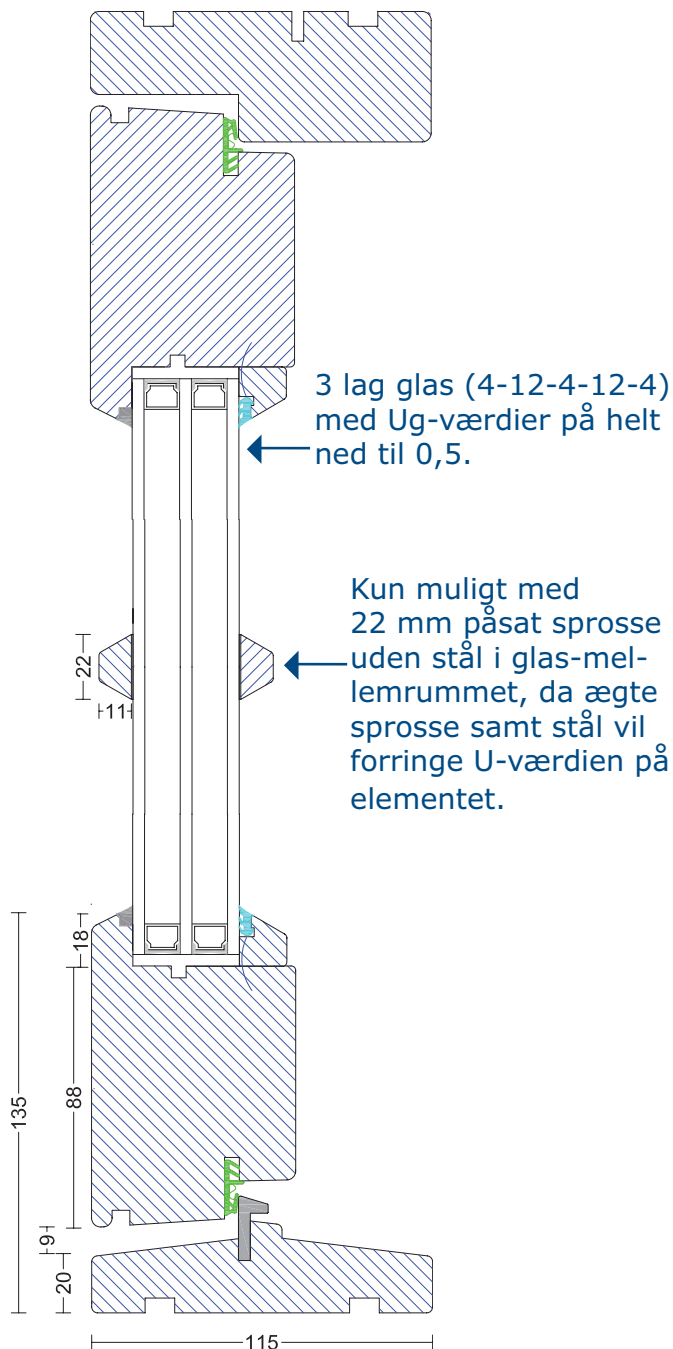
På karmen er der monteret justerbare sikkerheds-slutblik.

Forstærket rigel og falle.

Massiv svinghage i top og bund (se øverst).

Silikone forsegling af glasset udvendig giver længere holdbarhed, da konstruktionen er 100% vandtæt på udvendig side.

Indvendig glasliste, længere holdbarhed og større sikkerhed, glasset kan ikke tages ud udefra.



JBI/CDA - 03/08 - 3. Udgave